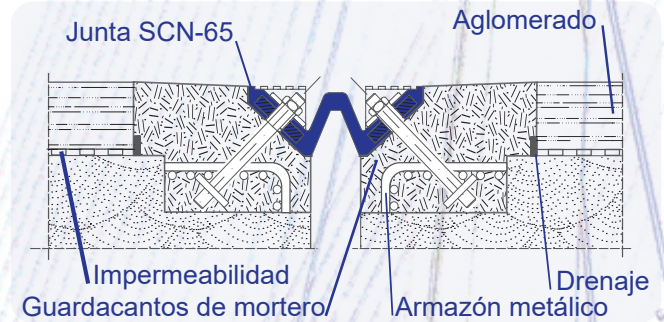
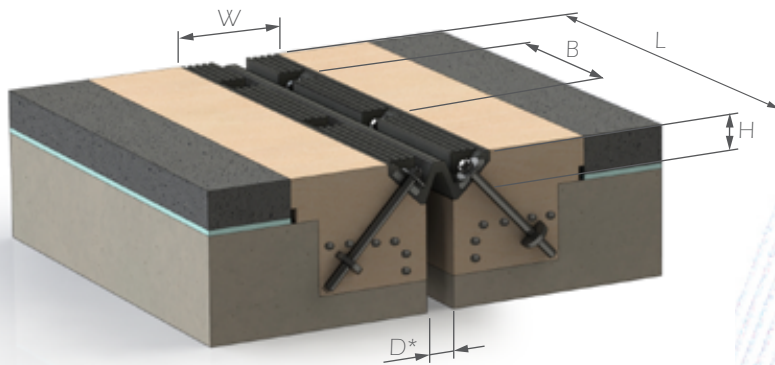


Diseñadas para acomodar movimientos en estructuras elevadas con una mínima transmisión de esfuerzos a los tableros o forjados. Máxima comodidad al tráfico y durabilidad.

El movimiento se absorbe por deformación de una resistente membrana central. Las cargas de impacto son absorbidas por el elastómero y no se transmiten directamente a los puntos de anclaje. Para su anclaje al tablero o forjado, se utilizan anclajes fijados químicamente.

## APLICACIONES PRINCIPALES

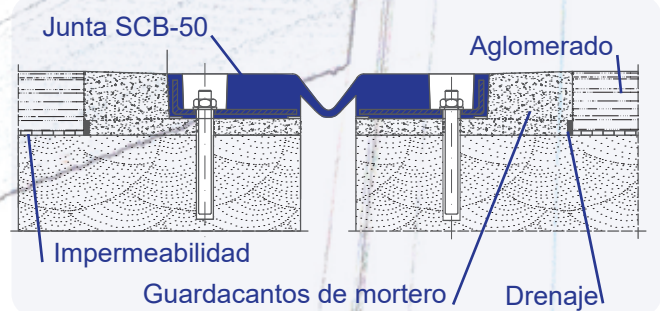
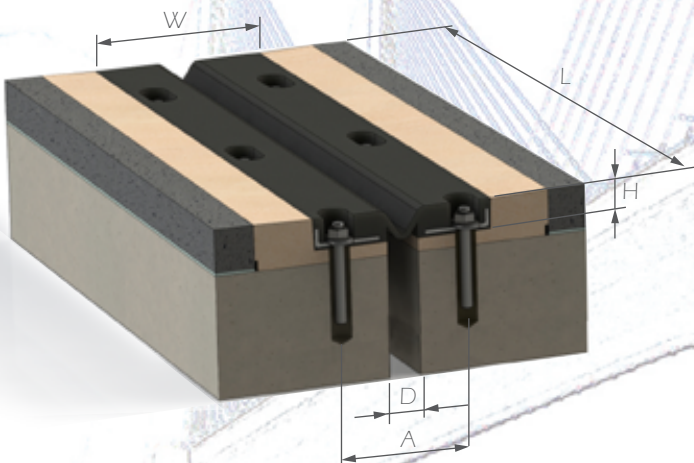
Tableros de puente  
Pasos peatonales elevados  
Aparcamientos de varias plantas



## SCN-65

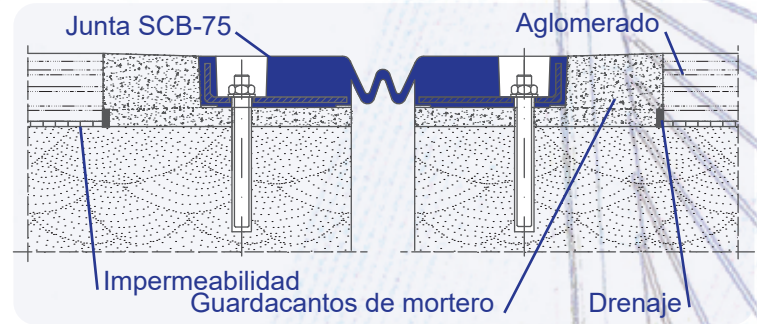
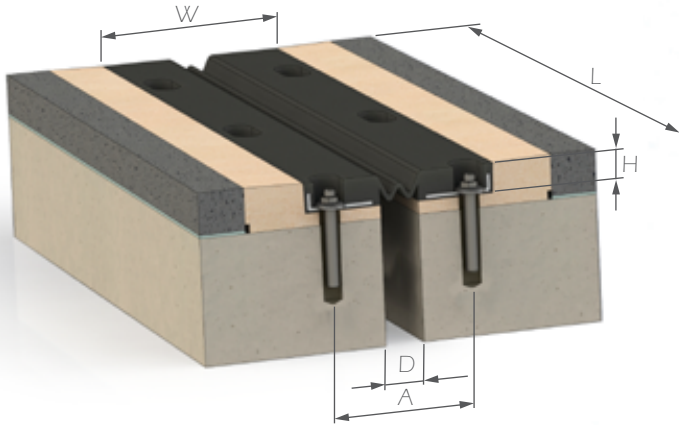
MODELO	MÓDULO							PERNO
	Recorrido (mm)	L (mm)	W (mm)	H (mm)	B (mm)	D (mm)	Peso (kg)	
SCN-65	65 (±32.5)	2000	152.5	60	250	52.5	24	M14 x 200

\* Máxima abertura estructural en el momento de la instalación a temperatura media.



## SCB-50

MODELO	MÓDULO							PERNO
	Recorrido (mm)	L (mm)	W (mm)	H (mm)	A (mm)	D (mm)	Peso (kg)	
SCB-50	50 (±25)	1850	209	34	148	mín 25 - máx 40	20.7	M14 x 170



MODELO		MÓDULO					PERNO	
Recorrido (mm)	L (mm)	W (mm)	H (mm)	A (mm)	D (mm)	Peso (kg)	M x c (mm)	
SCB-75	75 (±37.5)	1850	220	34	162	mín 35 - máx 50	21.4	M14 x 170

## INFORMACIÓN TÉCNICA

### ELASTÓMERO

	VALOR	NORMA
Dureza	62.5 ±5 Shore A	ASTM D2240
Elongación a la rotura	>500%	ASTM D412. Método C
Tensión de rotura	>17 Mpa	ASTM D412. Método C
Resistencia de Adhesión(chapa-goma)	>11.8 N/mm	ASTM D429. Método B
Resistencia a baja temperatura	Sin cristalizar	ASTM D746 (1 hora a -40°C)
Resistencia a ozono	Sin grietas	ASTM D1171 (48 h a 38°C; 25 PPHM)
Resistencia al desgarro	>65 kN/m	ASTM D624. Método C
Variación Volumen en agua	<2%	ASTM D471 (7 días sumergido en agua a 23°C)
Deformación remanente compresión	<30%	ASTM D395 Método B (24 h a 70°C)
Envejecimiento Térmico	Variación Elongación Rotura Máx <15% Variación Tensión Rotura Máx <5% Variación Dureza Máx ≤5 Shore A	Envejecimiento ASTM D573 (168 horas a 70°C)

### ACERO

	VALOR	NORMA
Límite elástico	>235 MPa	ASTM E8-13a y P-50
Resistencia a la rotura	>400 MPa	ASTM E8-13a y P-50
Elongación a la rotura	>30%	ASTM E8-13a y P-50

#### NOTAS

- La información de la ficha técnica es indicativa y está basada en resultados experimentales del laboratorio. Herflex Sistemas no se responsabiliza si alguno de los datos facilitados varía o es erróneo.

- Asimismo, cualquier recomendación o sugerencia relacionada con el uso del producto se hace sin garantía alguna ya que el modo de empleo del producto está fuera del control de la compañía. Es por tanto, responsabilidad del cliente corroborar que el producto es el apropiado para la aplicación para la que se requiere, así como su correcta utilización.

Pol. Ind. Torrelarrogaiti Parc. 8 A Nav 1, 2, 3  
48170 Zamudio - (Bizkaia) SPAIN  
Tel (+34)94 452 26 86 Fax. (+34)94 452 24 61  
comercial@herflex.es • www.herflex.es