

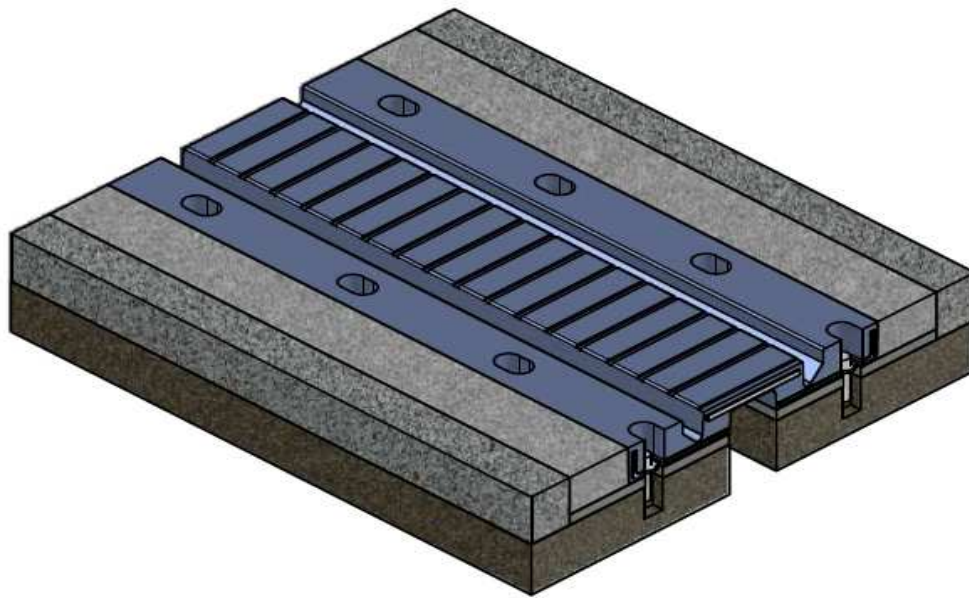
HERFLEX HF50 - HF180



Juntas de dilatación para puentes

El sistema Herflex permite absorber grandes movimientos debido a su elemento elástico, de deformación multidireccional. Se asegura un sellado eficaz, bajo mantenimiento y fácil reposición.

Los modelos Herflex HF cubren un rango de movimiento que va desde 50mm a 180mm.



Modelos	Recorrido (mm)	Módulo						Perno
		A(mm)	B(mm)	C(mm)	D(mm)	E(mm)	F(mm)	Mxb(mm)
50	50(±25)	1830	35	240	190	250	40	M-12x150
80	80(±40)	1830	40	274	220	305	55	M-14x150
110	110(±55)	1830	46	356	279	305	70	M-16x150
140	140(±70)	1830	54	432	342	305	85	M-18x170
180	180(±90)	1830	66	470	390	305	105	M-20x170

A: Longitud de la junta

B: Altura de la junta

C: Anchura de la junta

D: Distancia transversal entre anclajes

E: Distancia longitudinal entre anclajes

F: Máxima abertura estructural en el momento de la instalación a temperatura media

M: Diámetro del perno

Aplicaciones principales:

- Puentes con recorridos inferiores a 180mm
- Estructuras de tamaño medio
- Parkings
- Puentes peatonales

Información técnica:

Características del elastómero	Valor	Método de ensayo
Dureza de indentación	62±5 Shore A	ASTM D2240
Elongación a la rotura	>450 %	ASTM D412. Muestra C
Tensión de rotura	>15 Mpa	ASTM D412. Muestra C
Resistencia de Adhesión (chapa-goma)	>8 N/mm	ASTM D429 Método B
Resistencia a baja temperatura	Sin cristalizar	ASTM D746 (1hora a -40º)
Resistencia a ozono	Sin grietas	ASTM D1171 (48 horas a 38°C;25 PPHM)
Resistencia al desgarro	>10 kN/m	ASTM D751
Variación Volumen en agua	<2%	ASTM D471 (7 días sumergido en agua a 23º)
Deformación remanente compresión	<20%	ASTM D395 MétodoB(24 horas a 70°C)
Envejecimiento térmico	Variación Elongación Rotura Max -20% Variación Tensión Rotura máx.-25%,min+10% Variación Dureza máx. ±5 Sh.A	Envejecimiento ASTM D573 (168 HORAS A 70°C)
Componente de metal: Acero fabricado según EN10025 Tipo SC235		

Notas:

- La información de la ficha técnica es indicativa y está basada en resultados experimentales del laboratorio. Herflex Sistemas no se responsabiliza si alguno de los datos facilitados varía o es erróneo.
- Así mismo, cualquier recomendación o sugerencia relacionada con el uso del producto se hace sin garantía alguna ya que el modo de empleo del producto está fuera del control de la compañía. Es por tanto, responsabilidad del cliente corroborar que el producto es el apropiado para la aplicación para la que se requiere, así como su correcta utilización.

HERFLEX SISTEMAS, S.A

Polígono Industrial Torrelarragoiti, Parcela 8A, Pabellones 1-2-3-48170 Zamudio(Vizcaya)

Tel.:+34 944 520 439- comercial@herflex.es