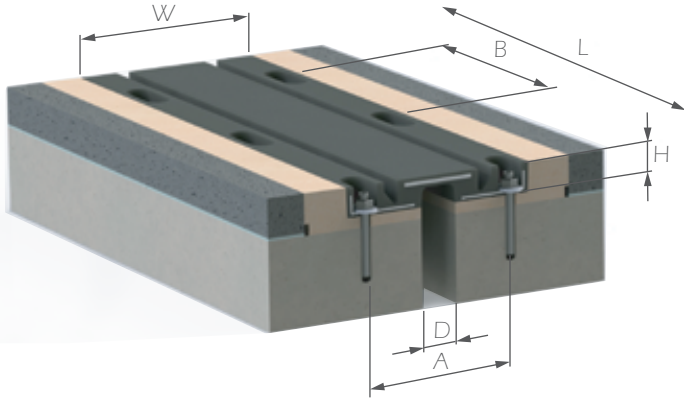


El sistema Herflex HF permite absorber grandes movimientos debido a su elemento elástico, de deformación multidireccional. **Se asegura un sellado eficaz, bajo mantenimiento y fácil reposición.**

Los modelos Herflex HF 50-180 cubren un rango de movimiento que va desde 50mm a 180mm y los modelos Herflex HF 200-400 desde 200mm a 400mm.



## HF 50 - 180

### APLICACIONES PRINCIPALES

Puentes con recorridos inferiores a 180mm  
Estructuras de tamaño medio  
Parkings  
Viaductos y puentes

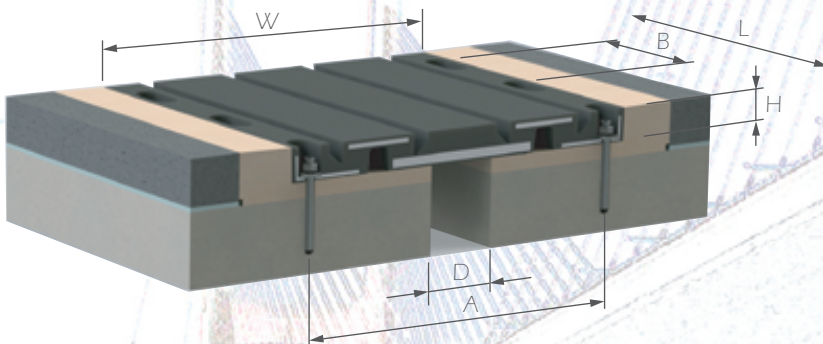
MODELO	Recorrido (mm)	MÓDULO							PERNO
		L (mm)	W (mm)	H (mm)	A (mm)	B (mm)	D* (mm)	Peso (kg)	M x c (mm)
HF-50	50 (±25)	1830	240	35	190	334	40	26	M14 x 170
HF-80	80 (±40)	1830	274	40	220	305	55	35	M14 x 170
HF-110	110 (±55)	1830	356	46	279	305	70	55	M16 x 170
HF-140	140 (±70)	1830	432	54	342	305	85	75	M18 x 196
HF-180	180 (±90)	1830	480	66	390	305	105	109	M20 x 196

\* Máxima abertura estructural en el momento de la instalación a temperatura media.

## HF 200 - 400

### APLICACIONES PRINCIPALES

Estructuras con recorridos entre 200mm y 400mm  
Viaductos y puentes  
Estructuras de gran tamaño



MODELO	Recorrido (mm)	MÓDULO							PERNO
		L (mm)	W (mm)	H (mm)	A (mm)	B (mm)	D* (mm)	Peso (kg)	M x c (mm)
HF-200	200 (±100)	1835	712	73	616	305	135	220	M20 x 196
HF-270	270 (±135)	1830	888	76	798	305	160	265	M22 x 206
HF-380	380 (±190)	1830	1202	96	1091	305	215	488	M24 x 206
HF-400	400 (±200)	1830	1262	96	1151	305	275	510	M24 x 206

\* Máxima abertura estructural en el momento de la instalación a temperatura media.

## INFORMACIÓN TÉCNICA

### ELASTÓMERO

	VALOR	NORMA
Dureza	62.5 ±5 Shore A	ASTM D2240
Elongación a la rotura	>500%	ASTM D412. Método C
Tensión de rotura	>17 Mpa	ASTM D412. Método C
Resistencia de Adhesión(chapa-goma)	>11.8 N/mm	ASTM D429. Método B
Resistencia a baja temperatura	Sin cristalizar	ASTM D746 (1 hora a -40°C)
Resistencia a ozono	Sin grietas	ASTM D1171 (48 horas a 38°C; 25 PPHM)
Resistencia al desgarro	>65 kN/m	ASTM D624. Método C
Variación Volumen en agua	<2%	ASTM D471 (7 días sumergido en agua a 23°C)
Deformación remanente compresión	<30%	ASTM D395 Método B (24 horas a 70°C)
Envejecimiento Térmico	Variación Elongación Rotura Máx <15% Variación Tensión Rotura Máx <5% Variación Dureza Máx ≤5 Shore A	Envejecimiento ASTM D573 (168 horas a 70°C)

### ACERO

	VALOR	NORMA
Límite elástico	>235 MPa	ASTM E8-13a y P-50
Resistencia a la rotura	>400 MPa	ASTM E8-13a y P-50
Elongación a la rotura	>30%	ASTM E8-13a y P-50

#### NOTAS

- La información de la ficha técnica es indicativa y está basada en resultados experimentales del laboratorio. Herflex Sistemas no se responsabiliza si alguno de los datos facilitados varía o es erróneo.

- Asimismo, cualquier recomendación o sugerencia relacionada con el uso del producto se hace sin garantía alguna ya que el modo de empleo del producto está fuera del control de la compañía. Es por tanto, responsabilidad del cliente corroborar que el producto es el apropiado para la aplicación para la que se requiere, así como su correcta utilización.

Pol. Ind. Torrelaragoiti Parc. 8 A Nav 1, 2, 3  
48170 Zamudio - (Bizkaia) SPAIN  
Tel (+34)94 452 26 86 Fax. (+34)94 452 24 61  
comercial@herflex.es • www.herflex.es